

PŘEVODNÍK T4311, T4411

Programovatelný převodník teploty pro čidlo Pt1000 se sériovým výstupem RS232 a RS485

Návod k použití

© Copyright: COMET SYSTEM, s.r.o.

Tento návod k obsluze je zakázáno kopírovat a provádět v něm změny jakékoliv povahy bez výslovného souhlasu firmy COMET SYSTEM, s.r.o. Všechna práva vyhrazena.

Firma COMET SYSTEM, s.r.o. provádí neustálý vývoj a vylepšování svých produktů, proto si vyhrazuje právo provést technické změny na zařízení/výrobku bez předchozího upozornění. Tiskové chyby vyhrazeny.

Výrobce nenese odpovědnost za škody způsobené použitím přístroje v rozporu s tímto návodem.

Na poškození způsobená užitím přístroje v rozporu s tímto návodem nemusí být poskytnuta bezplatná oprava v záruční době.

Před uvedením přístroje do provozu si podrobně přečtěte celý návod.

Kontakt na výrobce tohoto zařízení:

COMET SYSTEM, s.r.o.

Bezručova 2901

756 61 Rožnov pod Radhoštěm

www.cometsystem.cz

Návod na použití převodníku T4311 (RS232), T4411 (RS485)

Převodník je určen pro měření teploty ve °C nebo °F pomocí externí teplotní sondy s čidlem Pt1000, je umístěn v plastové skřínce s krytím IP65. Převodníky T4311 komunikují po sběrnici RS232, převodníky T4411 po sběrnici RS485. Podporují komunikační protokoly Modbus RTU, protokol vycházející ze standardu Advantech-ADAM, komunikační protokol ARION a komunikaci s jednotkami HWg–Poseidon. Převodník je od výrobce nastaven na komunikační protokol Modbus RTU, pokud chcete využít jiný komunikační protokol, je potřeba převodník přenastavit pomocí uživatelského programu – viz níže. Naměřené hodnoty jsou zobrazovány na LCD displeji. Displej může být v případě potřeby zcela vypnut. Převodníky T4411 mají navíc galvanické oddělení výstupní linky RS485 (převodníky T4311 nemají galvanické oddělení linky RS232).

Pro nastavení všech parametrů převodníku slouží uživatelský program *TSensor*, který je možno zdarma získat na adrese www.cometsystem.cz. Při použití tohoto programu se řiďte jeho pokyny. Umožňuje také provádět justování snímače, postup je popsán v samostatném souboru „*Manuál pro kalibraci.pdf*“, který je součástí instalace programu. Některé parametry zařízení lze nastavit i bez uživatelského programu pouze s pomocí Hyperterminálu (změna komunikačního protokolu, jeho parametry a nastavení LCD displeje). Postup je popsán v souboru „Popis komunikačních protokolů“, který je volně ke stažení na webu.

Provedení převodníků TxxxxL s vodotěsnou vidlicí místo kabelové průchodky (RS232) či průchodek (RS485) je určeno pro snadné připojení/odpojení komunikačního kabelu. Vidlice typu Lumberg RSFM4 má krytí IP67.

Označení TxxxxZ je vyhrazeno pro všechny nestandardní varianty přístrojů. Popis odlišností v jejich provedení není součástí tohoto návodu.

Před uvedením přístroje do provozu si podrobně přečtěte celý návod.

Nastavení převodníku od výrobce

Pokud nebylo při objednávce převodníku požadováno speciální nastavení, je z výroby nastaven na následující parametry:

komunikační protokol:	Modbus RTU
adresa snímače:	01H
komunikační rychlost:	9600Bd, bez parity, 2 stop bity
displej:	zapnut

Instalace převodníku

Převodník je určen pro montáž na zeď. Ze spodní strany je opatřen dvojicí děr k přišroubování. Snímač se nesmí připojovat pod napětím. Připojovací svorkovnice přístrojů T4311 a T4411 jsou přístupné po odšroubování čtyř šroubů v rozích krabičky a sejmutí krytu. Přívodní kabely provlečte průchodkami ve stěně krabičky. Na svorky připojte přívodní vodiče s patřičnou polaritou dle níže uvedeného zapojení svorek. Kabelové průchodky dotáhněte a přišroubujte kryt snímače. Protikus vodotěsné vidlice převodníků T4311L a T4411L zapojte podle tabulky v Příloze B tohoto návodu. Montážní poloha převodníku je libovolná.

Externí teplotní sonda připojitelná k převodníku musí být v provedení „stíněný dvou vodič“. Pro vedení kabelu sondy platí stejná doporučení jako pro vedení komunikačních kabelů, tzn., že musí být umístěn co možná nejdále od potenciálních zdrojů rušení. Maximální délka kabelu

sondy je 10 m. Délka kabelu a jeho průřez ovlivňuje přesnost měření. Stínění kabelu sondy se připojuje na odpovídající svorku a nesmí se již dále spojovat s žádnými jinými obvody ani jinak uzemňovat. Pokud připojené sondy jsou opatřeny kovovým stonkem, doporučujeme používat takové provedení, kdy stonek není vodivě spojen se stíněním kabelu. V opačném případě je nutno zajistit, aby stonek nebyl vodivě spojen s žádnými jinými obvody.

Převodníky T4311 jsou již dodávány s připojovacím kabelem zakončeným konektorem pro připojení k rozhraní RS232. Pro připojovací vedení převodníků se sériovým výstupem RS485 doporučujeme použít stíněný měděný kabel s krouceným párem žil (twist) o maximální délce 1200 m, který musí být veden ve vnitřních prostorách (snímač nemá ochrany pro používání ve vnějším prostředí). Jmenovitá impedance kabelu má být 100 Ω , odpor smyčky max. 240 Ω , kapacita kabelu max. 65 pF/m. Převodníky T4411 připojujeme kabelem o průměru vnější izolace 3 až 6,5 mm (vhodný je například kabel SYKFY 2x2x0,5 mm², kdy jeden pár vodičů slouží k napájení snímače a druhý pro komunikační linku), převodníky T4311L a T4411L kabelem o průměru doporučeném pro kabelovou zásuvku (stínění na straně konektoru nepřipojovat).

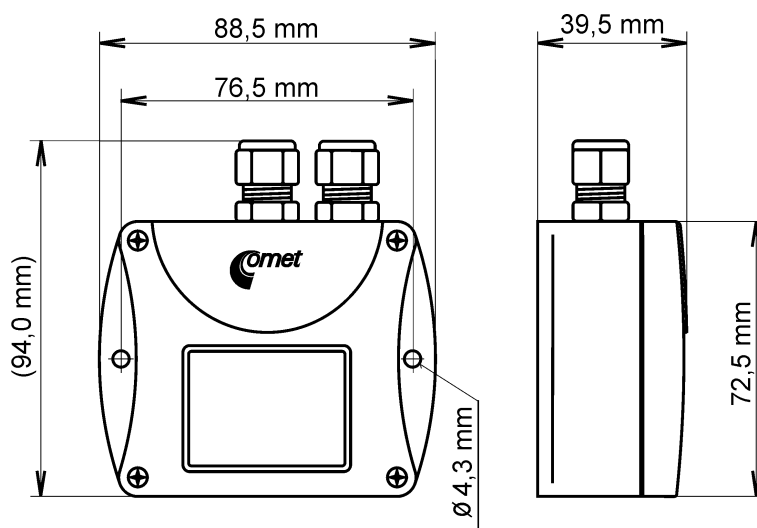
Vedení by mělo být provedeno v jedné linii, tj. ne do „stromu“ či „hvězdy“. Na jeho konci by měl být zakončovací odpor. U kratších vzdáleností lze tolerovat i jinou topologii sítě. Zakončovací odpor by měl mít stejnou velikost, jako paralelní kombinace vstupních odporů všech zařízení, která jsou na linku připojena. Bývá doporučována pevná hodnota 120 Ω , což ovšem může v návaznosti na předchozí, vlastnosti sítě zhoršit, protože se sníží napěťové úrovně a tím i odolnost vůči rušení. Při problémech se spolehlivostí komunikace je možno jeho velikost zvýšit, případně při menších vzdálenostech jej zcela vypustit.

Vedení se nesmí vést paralelně se silovými rozvody. Bezpečná vzdálenost může být až 0,5 m (podle charakteru rušení), jinak hrozí možnost indukce nežádoucích rušivých signálů do vedení a tím i ovlivnění výsledku měření a jeho stability.

Elektrickou instalaci a zapojení smí provádět pouze pracovník s požadovanou kvalifikací dle platných norem.

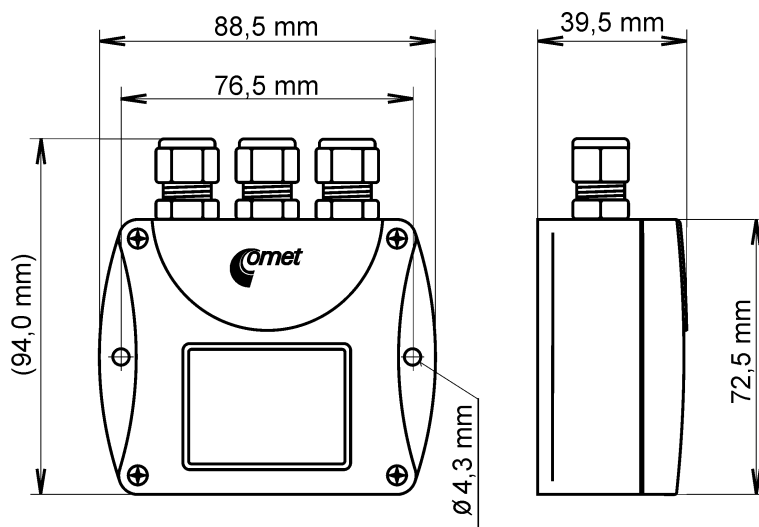
Rozměrový náčrt T4311

Převodníky s výstupem RS232



Rozměrový náčrt T4411

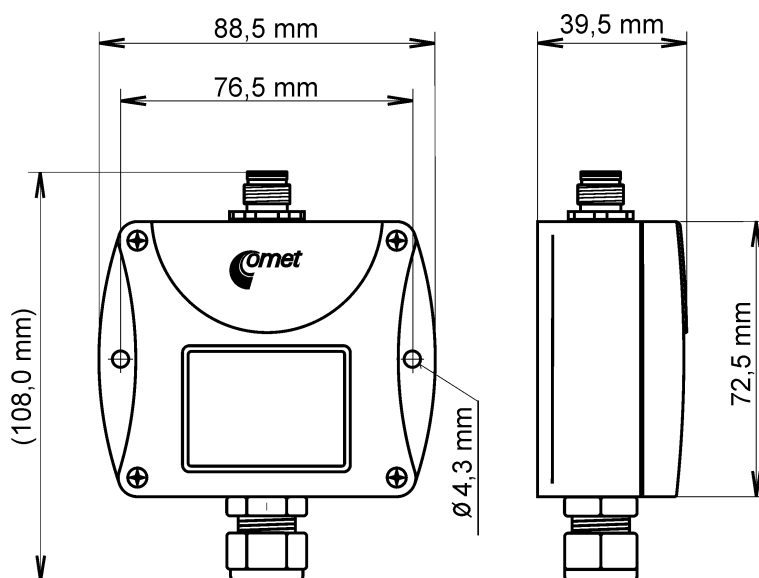
Převodníky s výstupem RS485



Rozměrový náčrt T4311L, T4411L

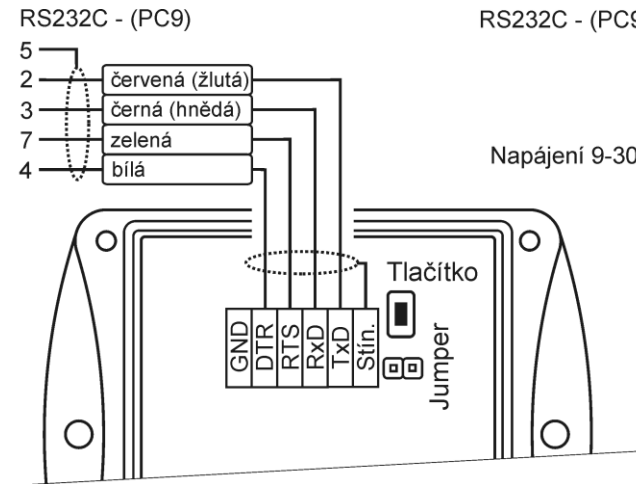
Zapojení konektoru
je v Příloze B

Zapojení externí sondy
viz zapojení svorek

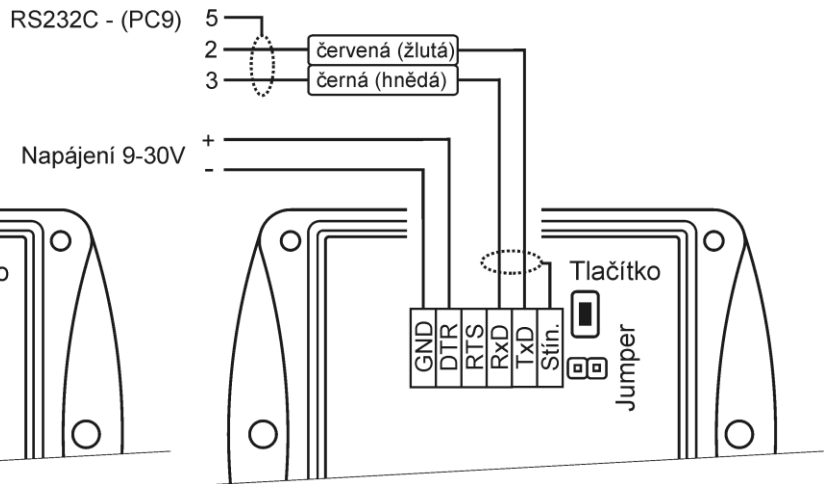


Typické aplikační zapojení, zapojení svorek

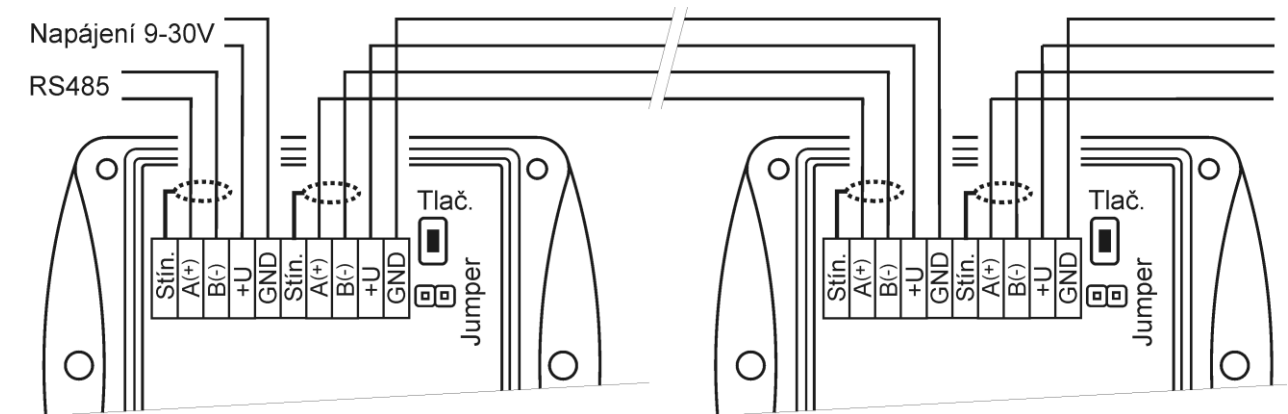
T4311 – napájení z komunikačního portu



T4311 – napájení z externího zdroje



T4411 – RS485



Info režim

Máte-li pochybnost o nastavení nainstalovaného převodníku, lze nastavení jeho adresy ověřit i bez použití počítače. Podmínkou je připojené napájení.

Odšroubujte kryt převodníku a stiskněte krátce tlačítko u připojovacích svorek (zkratovací propojka musí být rozpojena). Na displeji se zobrazí adresa, na kterou je snímač nastaven (v dekadickém tvaru), při nastaveném komunikačním protokolu HWg–Poseidon je zobrazeno číslo odpovídající ASCII kódu adresy. Dalším stiskem tlačítka info režim končí a displej se vrátí zpět na zobrazení měřených veličin.

Upozornění: během info režimu převodník neměří ani nekomunikuje. Pokud zůstane snímač v info režimu déle než 15 s, automaticky se vrátí do měřicího cyklu.

Popis komunikačních protokolů

Podrobný popis jednotlivých komunikačních protokolů včetně příkladů komunikace je uveden v samostatném dokumentu „*Popis komunikačních protokolů*“, který je volně ke stažení na www.cometsystem.cz.

Upozornění: Po zapnutí napájení může zařízení trvat až 2 s, než začne komunikovat a měřit!

Modbus RTU

Řídící jednotky komunikují na principu master-slave (řídící-podřízený), jde o poloduplexní provoz (half-duplex). Pouze master může vyslat požadavky a pouze adresované zařízení odpovídá. Po dobu vyslání požadavku nesmí odpovídat žádná jiná z podřízených stanic. Při komunikaci se data přenáší v binárním formátu. Každý Byte se vysílá jako osmi bitové datové slovo ve tvaru: 1 start bit, datové slovo 8 bitů (LSB první), 2 stop bity¹, bez parity. Snímač podporuje komunikační rychlosti 110Bd až 115200Bd.

Vysílaný požadavek i odpověď má syntaxi: ADRESA ZAŘÍZENÍ – FUNKCE – Modbus CRC

Podporované funkce

03 (0x03): Čtení 16bitových registrů (Read Holding Registers)

04 (0x04): Čtení 16bitové vstupní brány (Read Input Registers)

16 (0x10): Nastavení více 16bitových registrů (Write Multiple Registers)

Zkratovací propojka a tlačítko

Zkratovací propojka i tlačítko jsou umístěny vedle připojovacích svorek. Při zvoleném komunikačním protokolu Modbus je jejich funkce následující:

- Zkratovací propojka rozpojena (open) – paměť snímače je chráněna proti zápisu, ze snímače lze pouze vyčítat měřené hodnoty, do paměti nelze zapisovat (nelze měnit adresu snímače, komunikační rychlost, nastavení LCD displeje ...).
- Zkratovací propojka spojena (closed) – povolen zápis do paměti snímače pomocí uživatelského programu.
- Zkratovací propojka spojena (closed) a tlačítko stisknuto na déle než šest sekund – způsobí obnovení firemního nastavení komunikačního protokolu, tj. nastaví protokol Modbus RTU, adresu snímače 01h a komunikační rychlost na 9600Bd - po stisknutí tlačítka na displeji bliká nápis „dEF“, po šesti sekundách zůstane nápis svítit, firemní nastavení komunikace je tím obnoveno.
- Zkratovací propojka rozpojena (open) a krátce stisknuto tlačítko – snímač přejde do Info režimu, viz kapitola „*Info režim*“

¹ Snímač vysílá dva stop bity, při příjmu je postačující jeden platný stop bit.

Modbus registry snímače

Proměnná	Jednotka	Adresa [hex] ^x	Adresa [dec] ^x	Formát	Velikost	Status
Měřená teplota	[°C]	0x0031	49	Int*10	BIN16	R
Adresa snímače	[-]	0x2001	8193	Int	BIN16	R/W**
Kód přenosové rychlosti	[-]	0x2002	8194	Int	BIN16	R/W**
Sériové číslo snímače Hi	[-]	0x1035	4149	BCD	BIN16	R
Sériové číslo snímače Lo	[-]	0x1036	4150	BCD	BIN16	R
Verze Firmware Hi	[-]	0x3001	12289	BCD	BIN16	R
Verze Firmware Lo	[-]	0x3002	12290	BCD	BIN16	R

Vysvětlivky:

- * volbu počítané veličiny lze provést pomocí uživatelského software
- Int*10 registr je ve formátu integer*10
- R registr je určen jen pro čtení
- W** registr je určen pro zápis, podrobněji viz popis komunikačních protokolů
- ^x Při přenosu jsou adresy registrů indexovány od nuly, tj. registr 0x31 se fyzicky po sběrnici vyšle jako hodnota 0x30, 0x32 jako 0x31... (zero based addressing)

Pozn. V případě potřeby vyčítat měřené hodnoty ze snímače s větším rozlišením než jedna desetina, jsou měřené hodnoty ve snímači uloženy i ve „Float“ formátu, který ovšem není přímo kompatibilní s IEEE754.

Protokol vycházející ze standardu Advantech-ADAM

Řídící jednotky komunikují na principu master-slave (řídící-podřízený), jde o poloduplexní provoz (half-duplex). Pouze master může vyslat požadavky a pouze adresované zařízení odpovídá. Po dobu vyslání požadavku nesmí odpovídat žádná jiná z podřízených stanic. Při komunikaci se data přenáší v ASCII formátu (znakově). Každý Byte se vysílá jako dva ASCII znaky. Snímač podporuje komunikační rychlosti 1200Bd až 115200Bd, parametry přenosové linky jsou 1 start bit + osmi bitové datové slovo (LSB první) + 1stop bit, bez parity.

Zkratovací propojka

Je umístěna vedle připojovacích svorek. Při zvoleném komunikačním protokolu vycházejícím ze standardu Advantech-ADAM je její význam následující:

- Pokud je propojka při zapnutí napájení spojena, snímač vždy komunikuje s následujícími parametry bez ohledu na nastavení, které je v něm uloženo:
komunikační rychlost 9600 Bd, bez kontrolního součtu, adresa snímače 00h
- Pokud propojka není při zapnutí napájení spojena, snímač komunikuje podle nastavení, které je v něm uloženo.
- Pokud spojíme zkratovací propojku za provozu snímače, snímač dočasně změní svou adresu na 00h, bude komunikovat stejnou komunikační rychlostí jaká byla před spojením propojky a bude komunikovat bez kontrolního součtu. Po rozpojení propojky se obnoví nastavení adresy a kontrolního součtu podle hodnot uložených ve snímači.
- Komunikační rychlost a kontrolní součet lze měnit pouze, pokud je propojena zkratovací propojka.

- Zkratovací propojka spojena (closed) a tlačítko stisknuto na déle než šest sekund – způsobí obnovení firemního nastavení komunikačního protokolu, tj. nastaví protokol Modbus RTU, adresu snímače 01h a komunikační rychlost na 9600Bd - po stisknutí tlačítka na displeji bliká nápis „dEF“, po šesti sekundách zůstane nápis svítit, firemní nastavení komunikace je tím obnoveno.

Komunikační protokol ARION firmy AMiT

Snímač podporuje komunikační protokol ARiON v1.00, podrobný popis viz „Popis komunikačních protokolů“ nebo www.amit.cz.

Komunikace s jednotkami HWg Poseidon

Snímače podporují komunikaci s jednotkami HWg Poseidon. Pro nastavení komunikace s tímto zařízením nastavte snímač pomocí programu TSensor na komunikační protokol HWg–Poseidon a zvolte adresu zařízení. Pomocí tohoto komunikačního protokolu je možné ze snímače vyčítat teplotu ve °C, relativní vlhkost, jednu počítanou veličinu (teplota rosného bodu nebo absolutní vlhkost) a barometrický tlak v kPa (dostupnost veličiny dle typu přístroje). Pro nastavení korekce tlaku na nadmořskou výšku použijte nastavovací program TSensor.

Zkratovací propojka a tlačítko - funkce

Při zvoleném komunikačním protokolu HWg Poseidon je jejich funkce následující:

- Zkratovací propojka rozpojena (open) a krátce stisknuto tlačítko – snímač přejde do Info režimu, viz kapitola „Info režim“
- Zkratovací propojka spojena (closed) a tlačítko stisknuto na déle než šest sekund – způsobí obnovení firemního nastavení komunikačního protokolu, tj. nastaví protokol Modbus RTU, adresu snímače 01h a komunikační rychlost na 9600Bd - po stisknutí tlačítka na displeji bliká nápis „dEF“, po šesti sekundách zůstane nápis svítit, firemní nastavení **komunikačního protokolu** je tím obnoveno.

Chybové stavy snímače

Při provozu převodník neustále provádí kontrolu svého stavu, v případě zjištění chyby zobrazí na LCD displeji odpovídající chybový kód:

Error 0

Na prvním řádku displeje zobrazeno „Err0“. Chyba kontrolního součtu CRC uloženého nastavení v paměti převodníku. K této chybě dochází při nedodržení postupu zápisu do paměti převodníku, zápisem na jiné adresy, než je dovoleno, případně nastalo poškození kalibračních dat. V tomto stavu převodník neměří. Jedná se o závažnou chybu, pro její odstranění kontaktuje distributora přístroje.

Error 1

Měřená teplota je nad horní hranicí povoleného rozsahu. Na displeji je zobrazeno „Err1“. Hodnota teploty čtená z převodníku je +999,9. Tento stav nastane v případě, že měřená teplota je větší než 600 °C, tzn. velký neměřitelný odpor teplotního čidla, pravděpodobně je rozpojeno. Zkontrolujte připojení teplotního čidla.

Error 2

Na displeji je zobrazeno „Err2“. Měřená teplota je pod spodní hranicí povoleného rozsahu. Hodnota teploty čtená z převodníku je -999,9. Tento stav nastane v případě, že měřená teplota je menší než -210 °C, tzn. malý odpor teplotního čidla, pravděpodobně zkrat. Zkontrolujte připojení teplotního čidla.

Error 3

Na displeji je zobrazeno „Err3“. Jde o chybu vnitřního A/D převodníku (převodník neodpovídá, pravděpodobně došlo k jeho poškození). Hodnota teploty čtená z převodníku je -999,9. V tomto stavu převodník neměří. Jedná se o závažnou chybu, pro její odstranění kontaktuje distributora přístroje.

Zobrazení na LCD displeji

°C, °F

Údaj u tohoto symbolu je měřená teplota nebo chybový stav veličiny.

symbol 3 u levého okraje displeje

Svíí, pokud je spojena zkratovací propojka.

Technické parametry přístroje:

Rozhraní RS485:

Vstupní impedance přijímače: 96 k Ω

Maximální počet zařízení na sběrnici: 256

Parametry měření:

Teplotní sonda: Pt1000/3850 ppm, připojená stíněným kabelem max. délky 10 m

Rozsah měření teploty: -200 až +600 °C (podle typu externí sondy)

Rozlišení teploty: 0,1 °C

Přesnost měření teploty (bez sondy): $\pm 0,2$ °C

Doporučený interval kalibrace: 2 roky

Interval měření a obnovování měřených hodnot na LCD displeji: 0,5 s

Napájení: 9 až 30 V ss

Spotřeba: T4311 (RS232) 6 mA

T4411 (RS485) cca 0,5 W

Krytí: IP65

Provozní podmínky:

Rozsah provozní teploty přístroje: -30 až +80 °C, nad 70 °C v okolí převodníku vypnout LCD displej, externí sonda – rozsah dle typu.

Rozsah provozní vlhkosti přístroje: 0 až 100 %RV

Stanovení vnějších charakteristik dle ČSN 33-2000-3: prostředí normální dle přílohy NM s těmito upřesněními: AE1, AN1, AR1, BE1

Pracovní poloha: libovolná

Elektromagnetická kompatibilita: vyhovuje ČSN EN 61326-1

Zakázané manipulace

Není dovoleno provádět činnosti vedoucí k jakémukoli mechanickému poškození převodníku, nesmí se montovat do míst s nebezpečím výbuchu a s chemicky agresivním prostředím.

Skladovací podmínky: teplota -30 až +80 °C, vlhkost 0 až 100 %RV bez kondenzace

Rozměry: viz Rozměrové náčrty

Hmotnost: T4311 cca 215 g, T4311L cca 145 g, T4411(L) cca 145 g

Materiál skříňky: ASA

Vyřazení z provozu

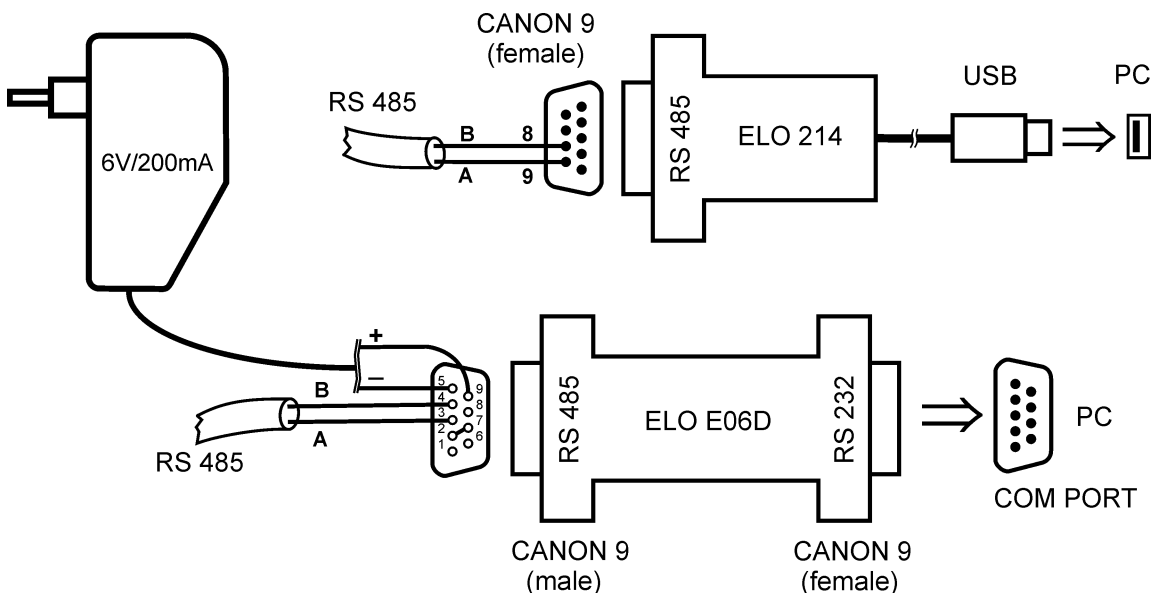
Převodník odpojíme a zajistíme jeho likvidaci podle platné legislativy pro zacházení s elektroodpady.

Technická podpora a servis přístroje

Technickou podporu a servis zajišťuje distributor tohoto přístroje. Kontakt na něj je uveden v záručním listu, dodaném s přístrojem.

Příloha A

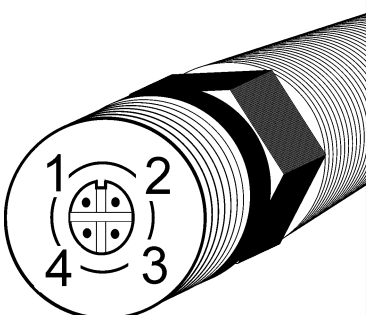
Připojení snímače přes ELO E06D (RS232/RS485) nebo ELO 214 (USB/RS485)



Pro připojení snímače s rozhraním RS485 k PC přes sériový port RS232 je jako volitelné příslušenství nabízen převodník ELO E06D. Konektorem označeným RS232 se připojí přímo do PC, na konektoru označeném RS485 se na vývod č.9 připojí napájecí napětí **+6 V DC** z externího adaptéru, na vývod č.5 se připojí **0 V**. Dále se mezi sebou propojí vývod č.2 a vývod č.7. Sběrnice RS485 se připojí na vývody č.3 (**A+**) a č.4 (**B-**).

Pro připojení snímače s rozhraním RS485 přes USB port PC je jako volitelné příslušenství nabízen převodník ELO 214. Sběrnice se připojí na vývody č.8 (**B-**) a č.9 (**A+**).

Příloha B



Kabelová zásuvka Lumberg	Připojení proudového snímače Tx1xxL	Připojení napětového snímače Tx2xxL	Připojení snímače Rs232 Tx3xxL	Připojení snímače Rs485 Tx4xxL
1	+I1	Udd	RTS	+U
2	+I2	Uout1	Rx	A
3	-I2	Uout2	Tx	B
4	-I1	GND	GND	GND